

ООО «Компания «АЛС и ТЕК»

«УТВЕРЖДАЮ»

Генеральный директор

ООО «Компания АЛСиТЕК»

_____ **Н.В.Полякова**

« ____ » _____ **2019г.**

Фундаментный блок ФБШТК

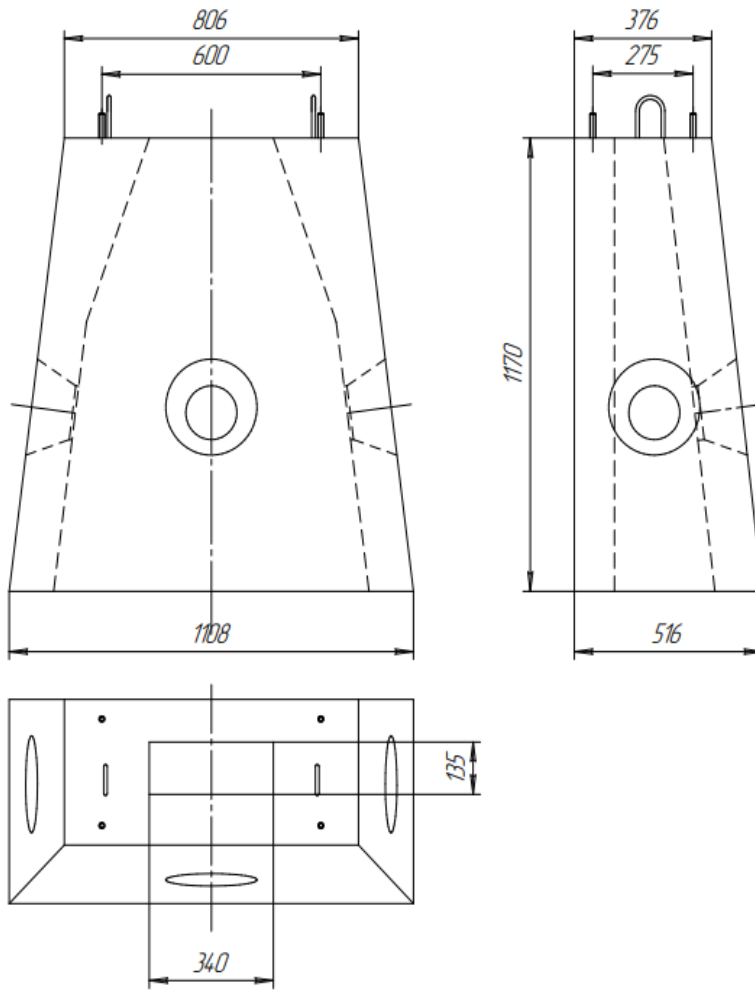
ТЕХНИЧЕСКОЕ ОПИСАНИЕ

ДРНК.301173.001 ТО

г. Саратов 2019

Изн. № подл.	Подп. и дата	Изн. № дубл.	Взам. инв. №	Подп. и дата

Рис. 1 Габаритный чертеж фундаментного блока



Инв. № подл.	Подп. и дата	Взам. инв. №	Подп. и дата
Инв. № дубл.			
Лит	Изм.	№ докум.	Подп.
			Дата

1. Изготовитель.

ООО «Компания «АЛСиТЕК»»,

Адрес: 410012, Россия, г.Саратов, ул.Б.Казачья, д.8д.

Тел.: 8 (8452) 799-498

Факс: 8 (8452) 799-497

E-mail: office@alstec.ru

Сайт: <http://www.alstec.ru> .

Инв. № подл.	Подп. и дата	Инв. № дубл.	Взам. инв. №	Подп. и дата						Лист
										4
Лит	Изм.	№ докум.	Подп.	Дата	ДРНК 469478.046 ТО					

